

# ПОДЪЁМНИК ИПП-2



## «ЭЛЬБРУС» ипп-2 С ЭЛЕКТРОПРИВОДОМ



## «ЭЛЬБРУС» ипп-2 С ГИДРОПРИВОДОМ

- СДЕЛАНО В РОССИИ
- БЫСТРЫЙ МОНТАЖ
- ЛЕГКОСТЬ В ИСПОЛЬЗОВАНИИ
- ПРОСТОТА И ОРИГИНАЛЬНОСТЬ
- АВТОНОМНОСТЬ
- ОТЛИЧНАЯ ЦЕНА

- Передвижные подъемники серии «ЭЛЬБРУС» ИПП-2 – это надежные и функциональные устройства для подъема и перемещения людей с ограниченными физическими возможностями и пожилых людей.
- Модели ИПП-2 учитывают все особенности эксплуатации и с легкостью выполняют соответствующие функции: поднимают и опускают человека, а также перемещают его из лежачего положения в сидячее и обратно, например из кровати в кресло.
- Благодаря своей простоте и надежности, подъемник ИПП-2 по праву востребован в заведениях длительного медицинского ухода, а также для повседневной помощи в домашних условиях.
- Раздвижные опоры придают изделию отличную маневренность и устойчивость. Стальная рама обеспечивает жесткость конструкции.
- Универсальность подъемника обеспечивают различные варианты подвесов, а оснащение гидравлическим или электрическим приводами делает устройство доступным по цене.





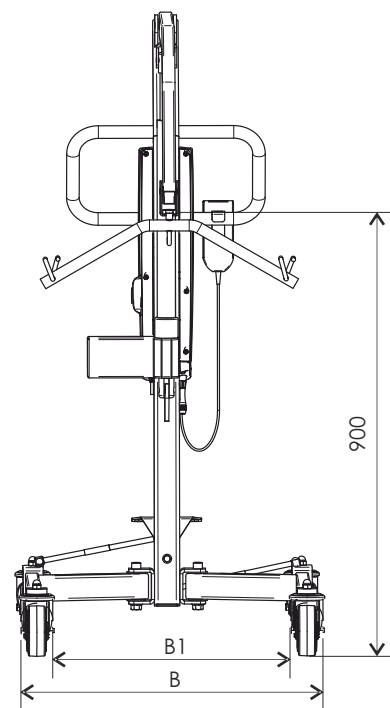
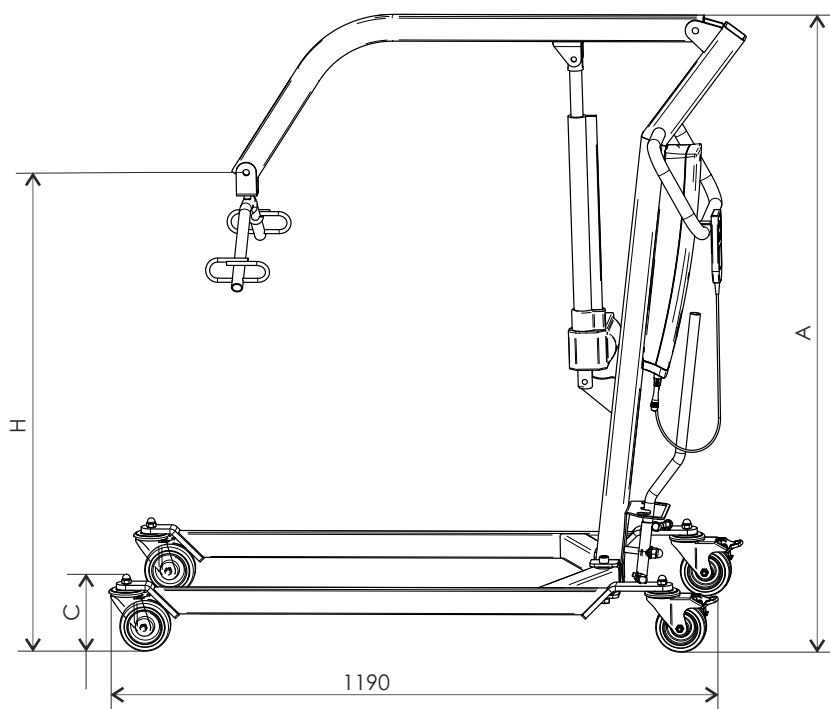
## ТЕХНИЧЕСКИЕ ХАРАКТЕРИСТИКИ

Максимальная грузоподъемность:	175 кг
Скорость подъема (Э):	27 мм/сек без нагрузки
Батарея* (Э):	2x12В, 2,9Ач, гелевый
Зарядное устройство*(Э):	100-240 В, 50 Гц, макс. 0,5А
Колесные опоры:	100 мм (75 мм*), 2 задних с тормозом
Расширение основания:	Ручное
Аварийное опускание (Э):	Электрическое*, механическое*
Класс защиты (Э):	Р Х4
Материал:	Сталь с покрытием порошковой эмалью



Подъемники ИПП комплектуются гидравлическим или электрическим приводами.  
Подъемник с электрическим приводом ИПП-2Э имеет пульт управления. Подъем и опускание выполняется с помощью нажатия и удержания соответствующей кнопки на пульте.

Подъемник с гидравлическим приводом ИПП-2Г – подъем и опускание осуществляется с помощью гидроцилиндра со встроенным насосом, работающего по принципу домкрата.  
Для более устойчивого положения при подъеме и опускании подъемники имеют раздвижные опоры.  
Различные варианты мягких подвесов\*: регулировка по длине, транспортировка сидя, полулежа, с поддержкой головы, различные размеры.  
Доступны так же несколько вариантов подвесок\*: широкий, узкий, четырехточечный и др.



ИПП	Макс. нагрузка (кг)	А	В		В1		С Ø 100	Н		Масса НЕТТО	Привод
			Макс.	Мин.	Макс.	Мин.		Макс.	Мин.		
2Г	175	1220	1320	580	1240	495	150	2030	800	31	Гидравлический
2Э	175	1220	1320	580	1240	495	150	2030	800	30	Электрический

[www.inva.ru](http://www.inva.ru)

Оформите заказ в интернет-магазине [www.invashop.ru](http://www.invashop.ru)

Производство:

ООО «ИНВА»

115516 Россия г.Москва  
ул.Промышленная, 11С3

info@inva.ru

Чтобы найти дилера рядом с Вами посетите [www.inva.ru](http://www.inva.ru)

или позвоните по телефонам:

8-800-555-46-82 - бесплатная горячая линия

8-495-287-69-02

Все положения, касающиеся свойств или применения материалов и изделий, упомянутых в этой брошюре, приведены исключительно в описательных целях. Возможно внесение технических изменений без особого уведомления.

